

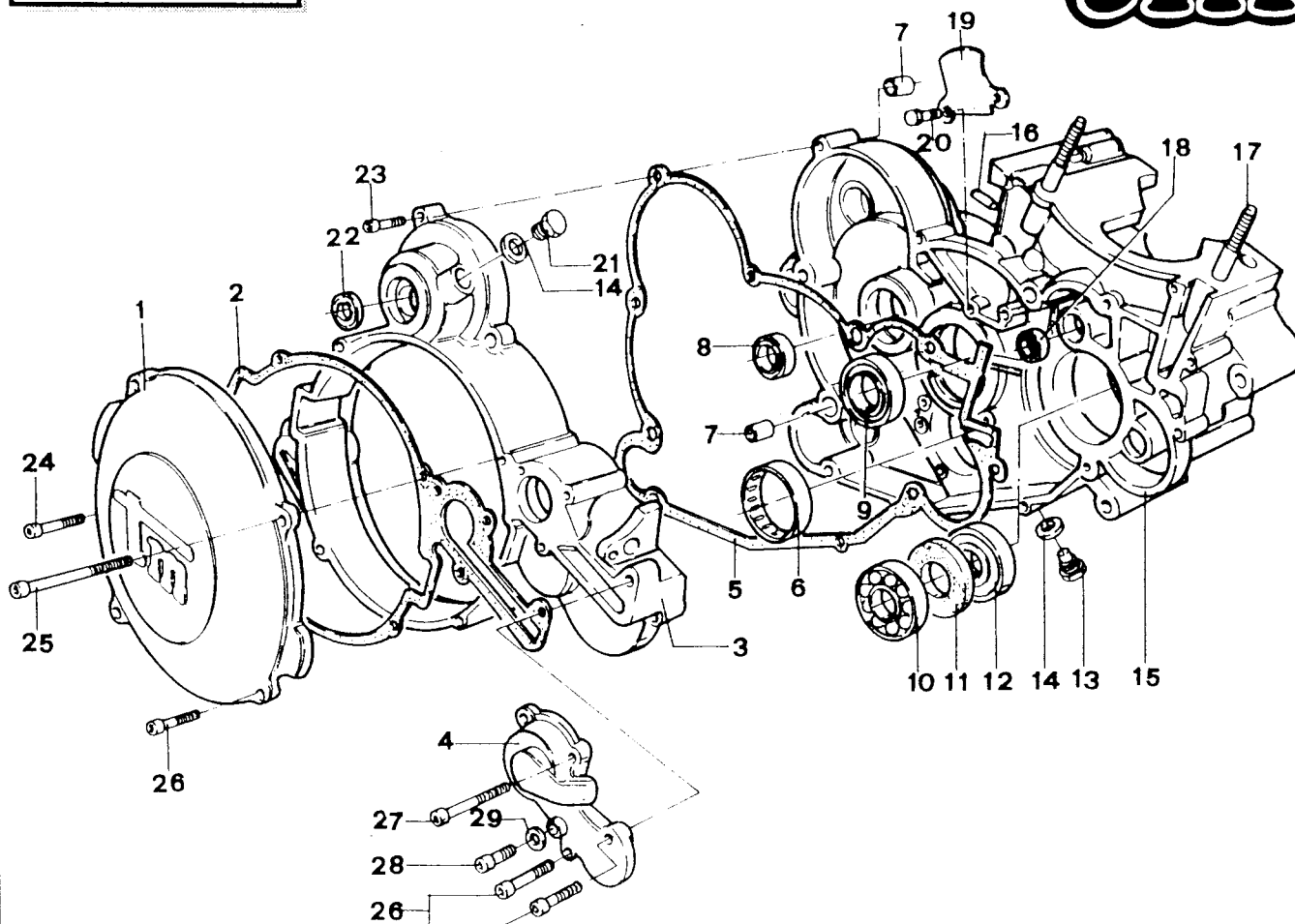
94

**Qualità in Azione!**

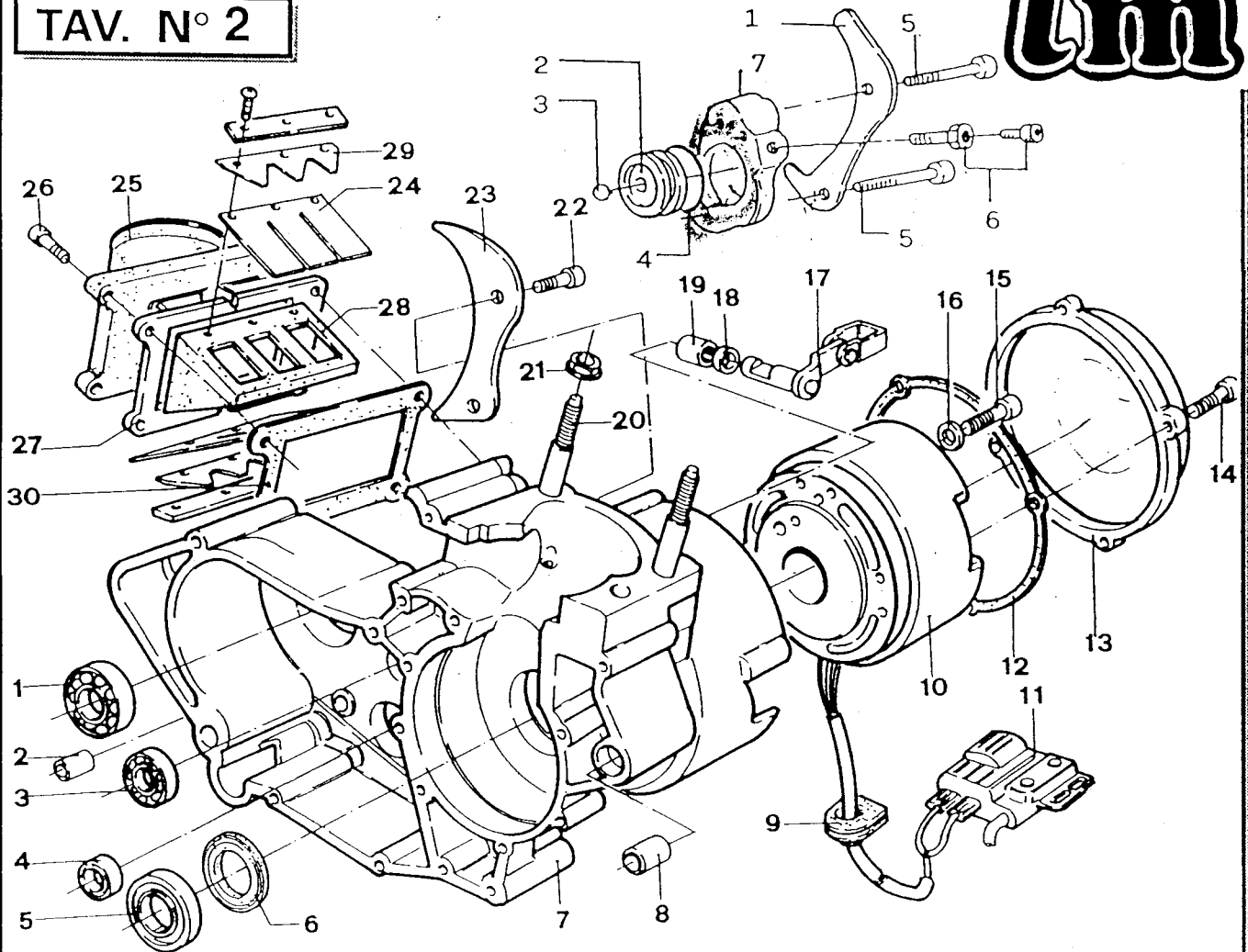


**ESPLOSO**

**MOTORE 125cc  
MOD. 1994**



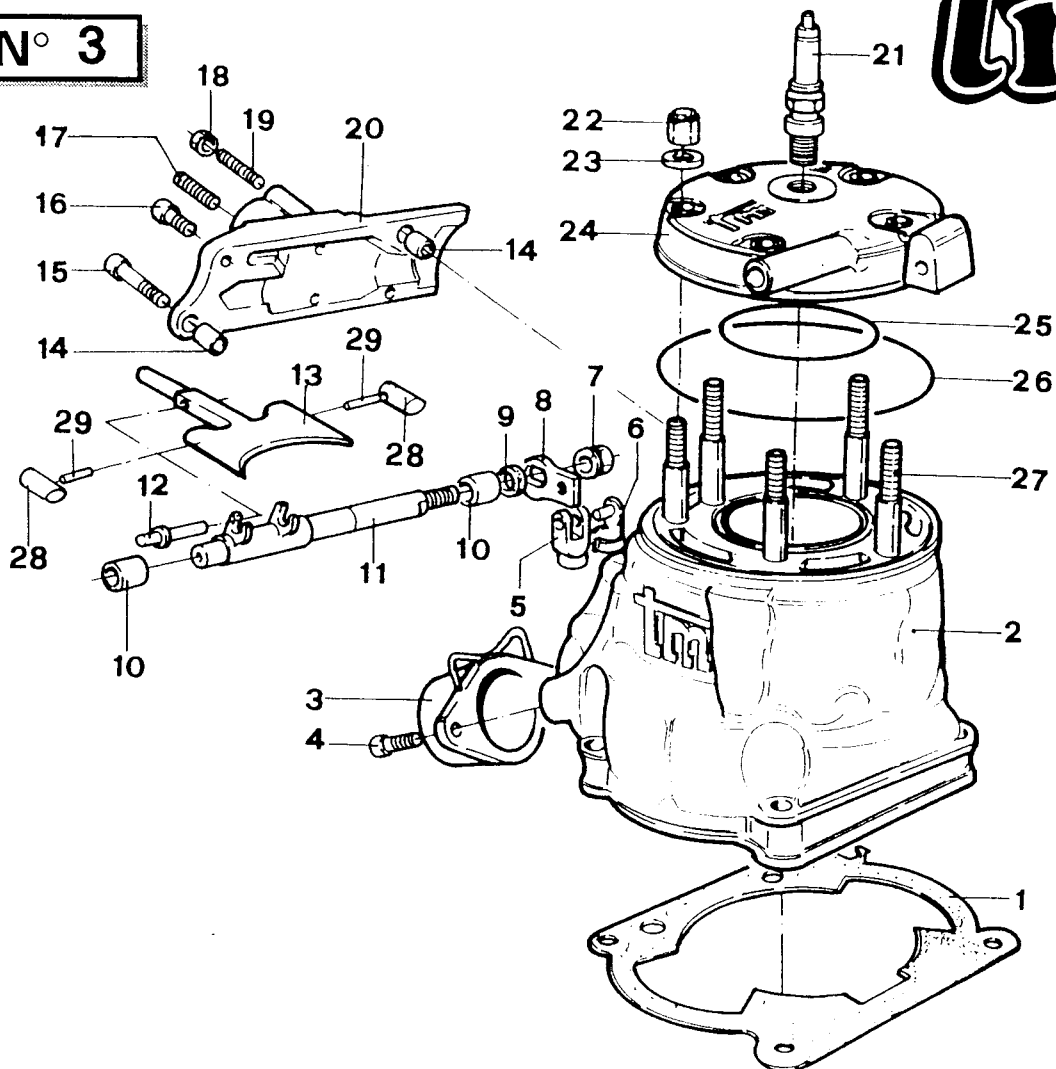
POS.	CODICE	DENOMINAZIONE	Q.TÀ
1	30192	Coperchietto frizione	
2	05512	Guarnizione cop. est. f.	
3	30191	Coperchio frizione	
4	30194	Coperchio Pompa H2O	
5	05511	Guarnizione Cop. Frizione	
6	19041	Astuccio a rulli	
7	26045	Grano 10x14	2
8	03009	Cuscinetto 6202	2
9	03011	Cuscinetto 6204	
10	03001	Cuscinetto 6204	
11	04001	Paraolio lato frizione	
12	03004	Cuscinetto 6205	
13	49301	Tappo olio calamita	
14	49103	Rondella alluminio	2
15	30190	Basamento motore	
16	49004	Sfiato olio carter	
17	49029	Prigioniero cilindro	4
18	03013	Cuscinetto 608	
19	26023	Piastrino conv. olio	
20	49441	Vite TE 6x20	2
21	49300	Tappo olio	
22	04005	Paraolio M/M	
23	49485	Vite 6x25	7
24	49487	Vite 6x35	
25	49495	Vite 6x80	
26	49484	Vite 6x20	6
27	49494	Vite 6x70	
28	49481	Vite 6x12	
29	49104	Rondella	



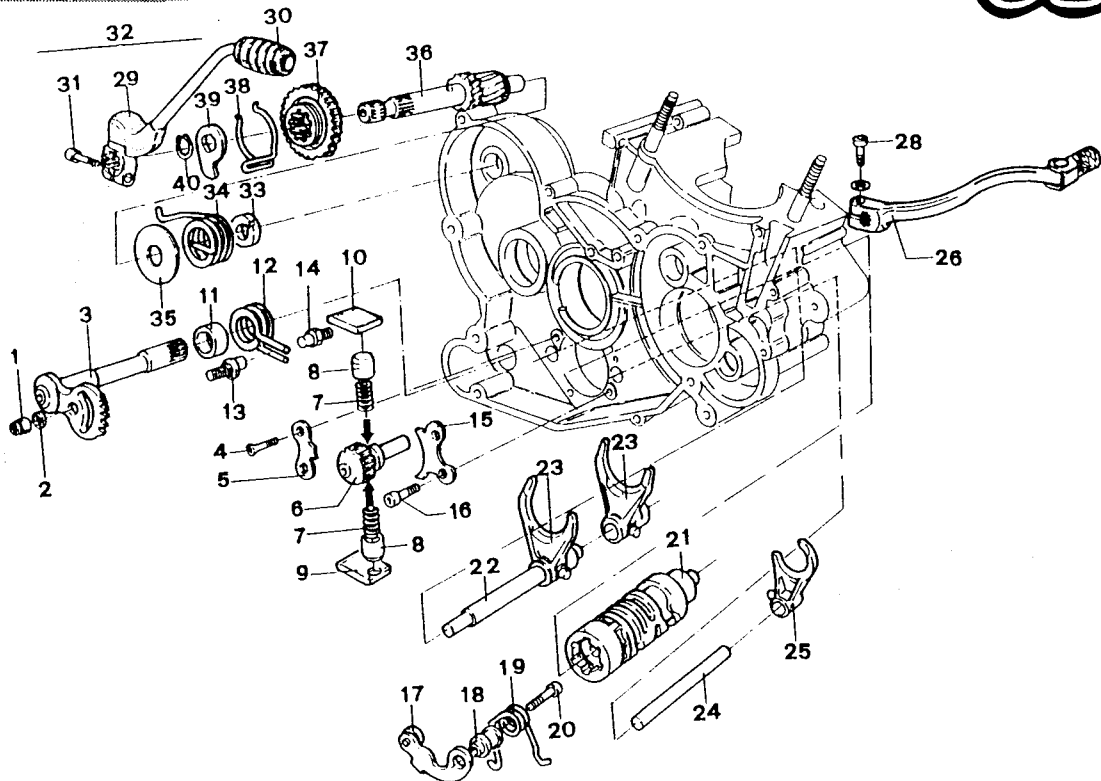
POS.	CODICE	DENOMINAZIONE	Q.TÀ
1	03010	Cuscinetto 6204	
2	26045	Grano 10x14	
3	03009	Cuscinetto 6202	
4	03012	Cuscinetto 6001	
5	03003	Cuscinetto	
6	04000	Paraolio volano P.T.F.E.	
6	04001	Paraolio volano	
7	30190	Basamento motore	
8	26043	Grano 14	
9	24004	Gommino passacavo	
10	15003	Accensione	
11	15000	Centralina elettrica	
12	05510	Guarnizione cop. acc.	
13	30193	Coperchio accensione CR	
14	49447	Vite 5x25	
15	49476	Vite 5x20	
16	48007	Rondella 5	
17	43012	Leva frizione	
18	04012	Paraolio 10	
19	19047	Astuccio 10	
20	49029	Prigioniero cilindro	
21	49640	Dado flangiato 12	
22	49483	Vite 6x16	
23	40022	Protezione Ergal p.	
24	20036	Lamelle ricambio CP	
25	13008	Collettore aspirazione	
26	49485	Vite 6x25	
27	26035	Piastrino P.L. CR/E 91	
28	20035	Pacco lamellare 125 CR/E 91	
29	20037	Fine corsa lamellare CP	
30	05263	Guarnizione pacco lamellare	
<b>FRIZIONE IDRAULICA</b>			
<b>Mod. 95/96</b>			
		1(40022) PROT.PIGNONE ERG.	2
		2(35125) PIST.POMPA IDR.	2
		3(19052) SFERA 8	
		4(12258) OR PISTONE	
		5(49486) VITE TCEI 6x30	
		6(35264) VITE SPURGO OLIO	
		7(30206) COPER.CPL	
		(30205) COPER.NUDO	4
		05509 GUAR.POMPA FRIZ.	3
		IDR.	3
<b>ACCENSIONE KOKUSAN</b>			
		15200 GEN. ACC. KOKUSAN	4
		15201 BOBINA EL KOKUSAN	4
		15202 CENTR. 125 KOKUSAN	2
		30203 COP. ACC. CR 125cc	4
		05516 GUARN. COP. ACC.	

TAV. N° 3

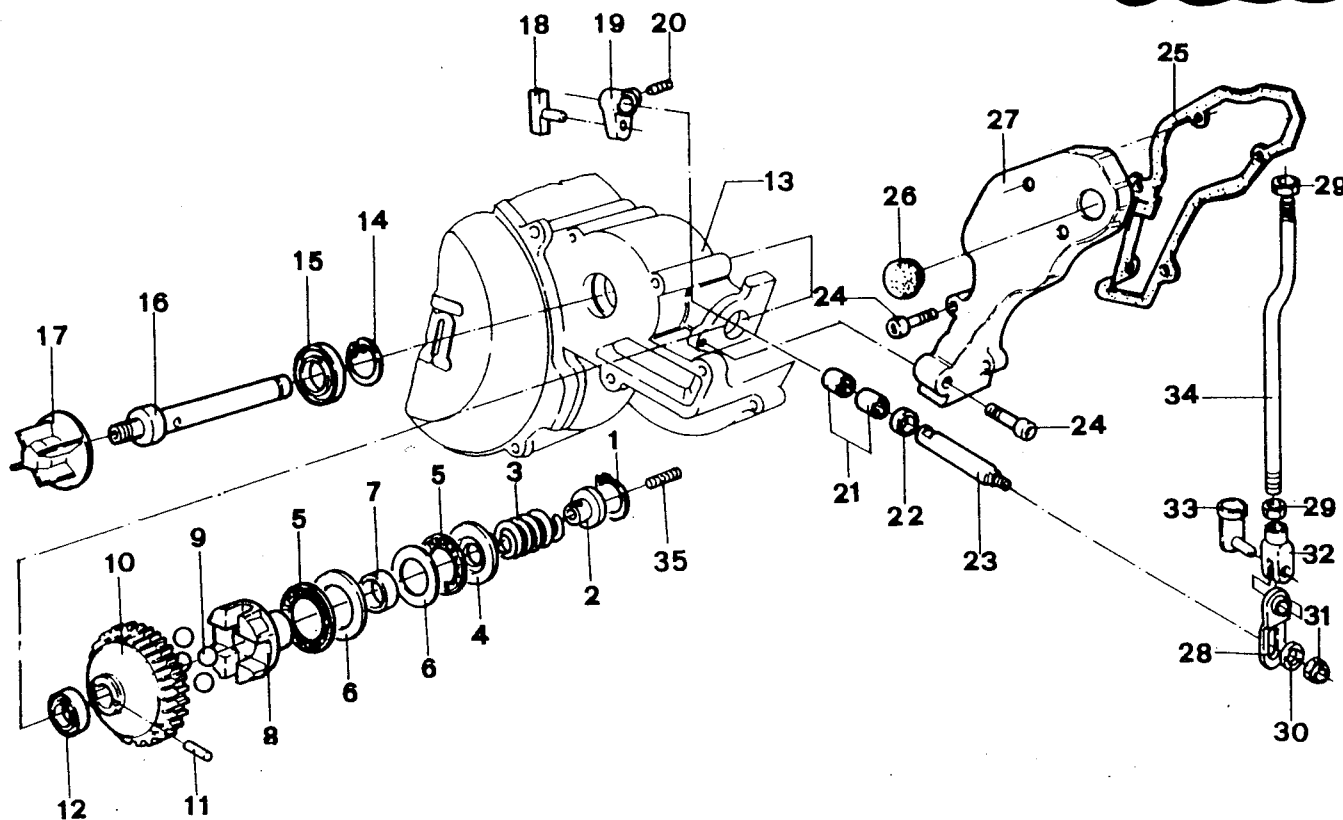
tm



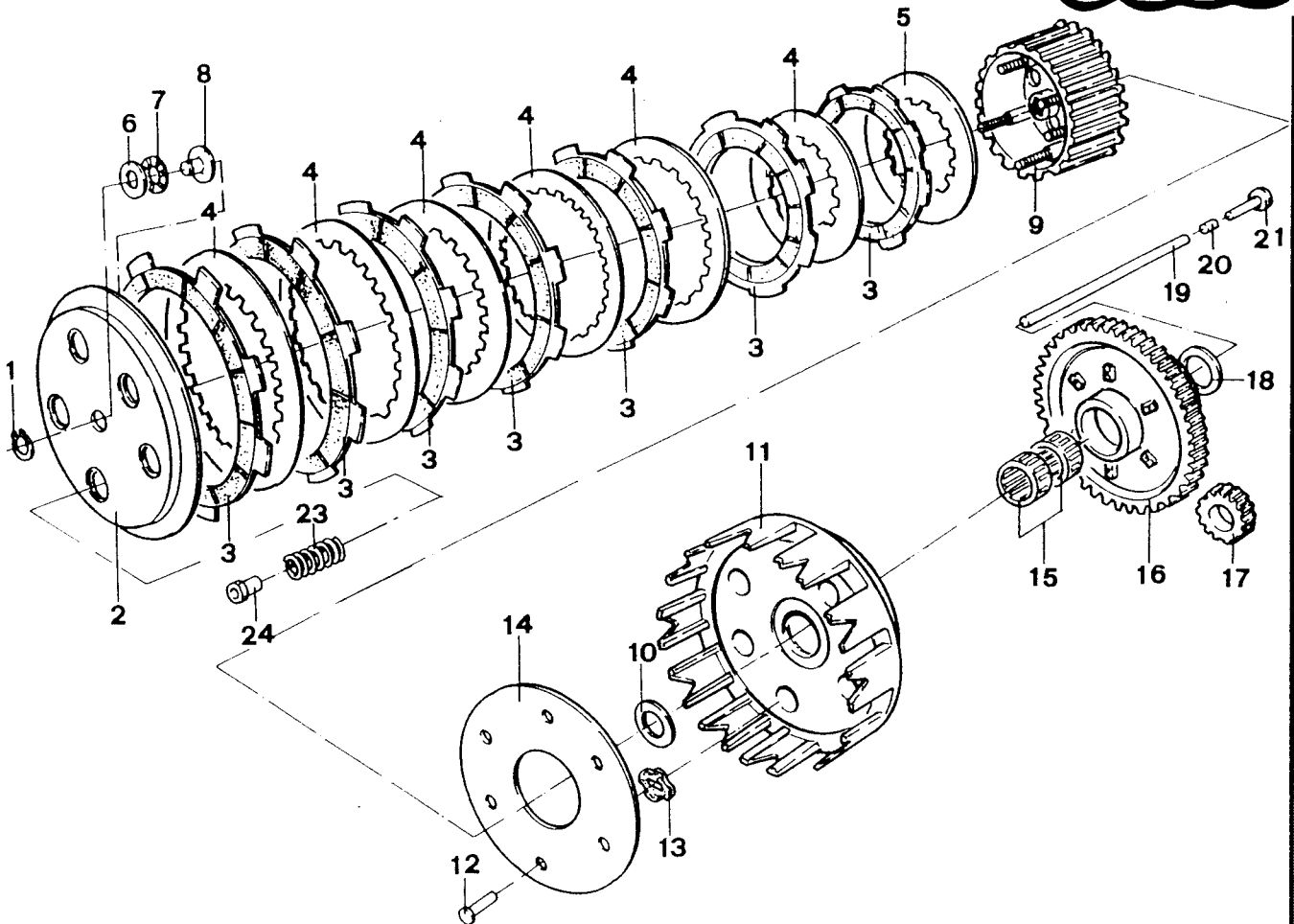
POS.	CODICE	DENOMINAZIONE	Q.TÀ
1	05501	Guarnizione B/cil. 0,3	
1	05502	Guarnizione B/cil. 0,4	
1	05503	Guarnizione B/cil. 0,5	
2	01010	Cilindro 125 CR/E	
2	01011	Cilindro 125 CR/E comp. valvola	
3	13011	Collettore scarico	
4	49500	Vite 8x20	2
5	49041	Forchettina valvola	2
6	49042	Molla blocca forchettina	2
7	49701	Dado flangiato 5	
8	28032	Piastrino supporto	
9	04006	Paraolio v. sc.	
10	19045	Astuccio a rulli	2
11	28022	Alberino comp. valv.	
12	28023	Pemo Ghigliotti	
13	22026	Valvola Ghigliotti	
14	26041	Grano 7x8	2
15	49476	Vite 5x20	2
16	49474	Vite 5x16	2
17	49703	Grano 5x23	
18	49633	Dado M.S	
19	49705	Grano 5x28	
20	30169	Coperchio valvola cilindro	
21	06006	Candela 84/82	
22	49055	Dado testa	
23	49100	Rondella testa	5
24	02010	Testa	5
25	12003	Anello o RING	
26	12004	Anello o RING	
27	49028	Prigioniero testa	5
28	22027	Cilindretti valvola scarico	2
29	19001	Rullo valvola scarico	2



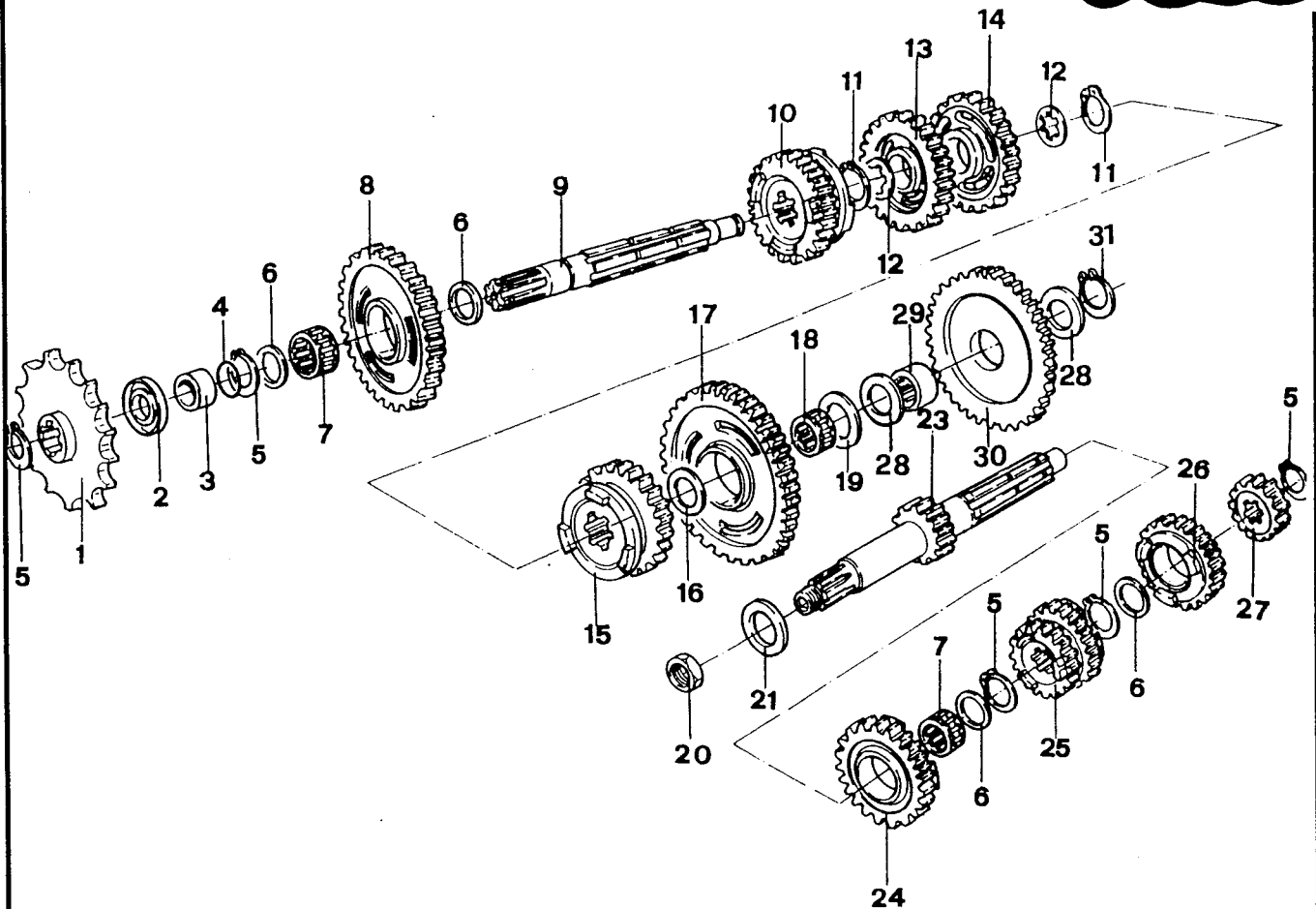
POS.	CODICE	DENOMINAZIONE	Q.TÀ
1	49638	Dado M6 Autobloccante alto	
2	49603	Rondella 6	
3	28100	Albero comando ing. p.	
4	49405	Vite TSEI 6x20 u.	
5	26022	Piastrina fine corsa	
6	40310	Ingranaggio protacricchetti	
7	16012	Molla per puntale	
8	26062	Puntale per cricchetto	
9	26061	Cricchetto cambio inferiore	
10	26060	Cricchetto cambio superiore	
11	26006	Distanziale molla leva c.	
12	16009	Molla ritorno cambio 32	
13	26050	Perno battuta eccentrica	
14	26051	Perno battuta fissa	
15	26021	Piastrino rientro cricchetti	
16	49483	Vite TCEI 6x14	
17	26063	Leva blocca marce	
18	26007	Distanziale molla bl.	
19	16011	Molla blocca marce	
20	49485	Vite TEI 6x25	
21	33000	Albero desmodromico	
22	33021	Perno forchette A.S.	
23	33011	Forchetta albero secondario	
24	33020	Perno forchetta A.P.	
25	33010	Forchetta albero primario	
26	43041	Leva cambio esterna	
28	49441	Vite 6x20	
29	21011	Cuffia snodo leva M/M	
30	21010	Gommino leva M/M	
31	49484	Vite 6x20	
32	43040	Leva messa in moto	
33	26005	Distanziale molla M/M	
34	16008	Molla M/M	
35	48008	Rondella albero M/M	
36	28050	Albero M/M	
37	40350	Ingranaggio scorrevole	
38	16006	Molla ingranaggio M/M	
39	26024	Leva battuta M/M	
40	49214	Seeger ing. M/M	
		<u>MODELLO 1996</u>	
		<u>32. Cod. 45039 Leva H/H Mod. 96</u>	2
		<u>34. Cod. 26051 Alb. A/M 125/96</u>	
		<u>37. Cod. 26054 Leva Bat. H/H</u>	2
			2
			2
			2



POS.	CODICE	DENOMINAZIONE	Q.TÀ
1	49210	Seeger	
2	48019	Rondella guida molla p.	
3	16007	Molla valvola sc.	
4	48021	Rondella guida molla g.	
5	19022	Gabbia a rulli rad.	2
6	19023	Rondella gabbia	2
7	26004	Distanziale valvola	
8	40050	Portasfere	
9	19007	Sfera	4
10	40051	Ingranaggio valvola	
11	19002	Rullino 3x11,8	
12	03014	Cuscinetto pompa	
13	30191	Coperchio frizione	
14	49215	Seeger pompa acqua	
15	04004	Paraolio pompa acqua	
16	28002	Alberino pompa e centrifuga	
17	28010	Girante pompa acqua	
18	28036	Martelletto valvola sc.	
19	28035	Bielletta alb. valv.	
20	49702	Grano 5x6	
21	19045	Astuccio a rulli	2
22	04006	Paraolio valvola scarico	
23	28040	Alberino rinvio valvola	
24	49476	Vite 6x20	5
25	05515	Guarnizione cop. valv. sc.	
26	21009	Tappo coperchio gomma	
27	30191	Coperchietto lev. valv. sc.	
28	28037	Piastrino inf. valv.	
29	49630	Dado	2
30	49601	Rondella S	
31	49633	Dado S autobloccante	
32	49041	Forchettina valvola	
33	49042	Molla blocca forch.	2
34	28029	Astina valvola 125	2
35	49704	Grano 5x5	

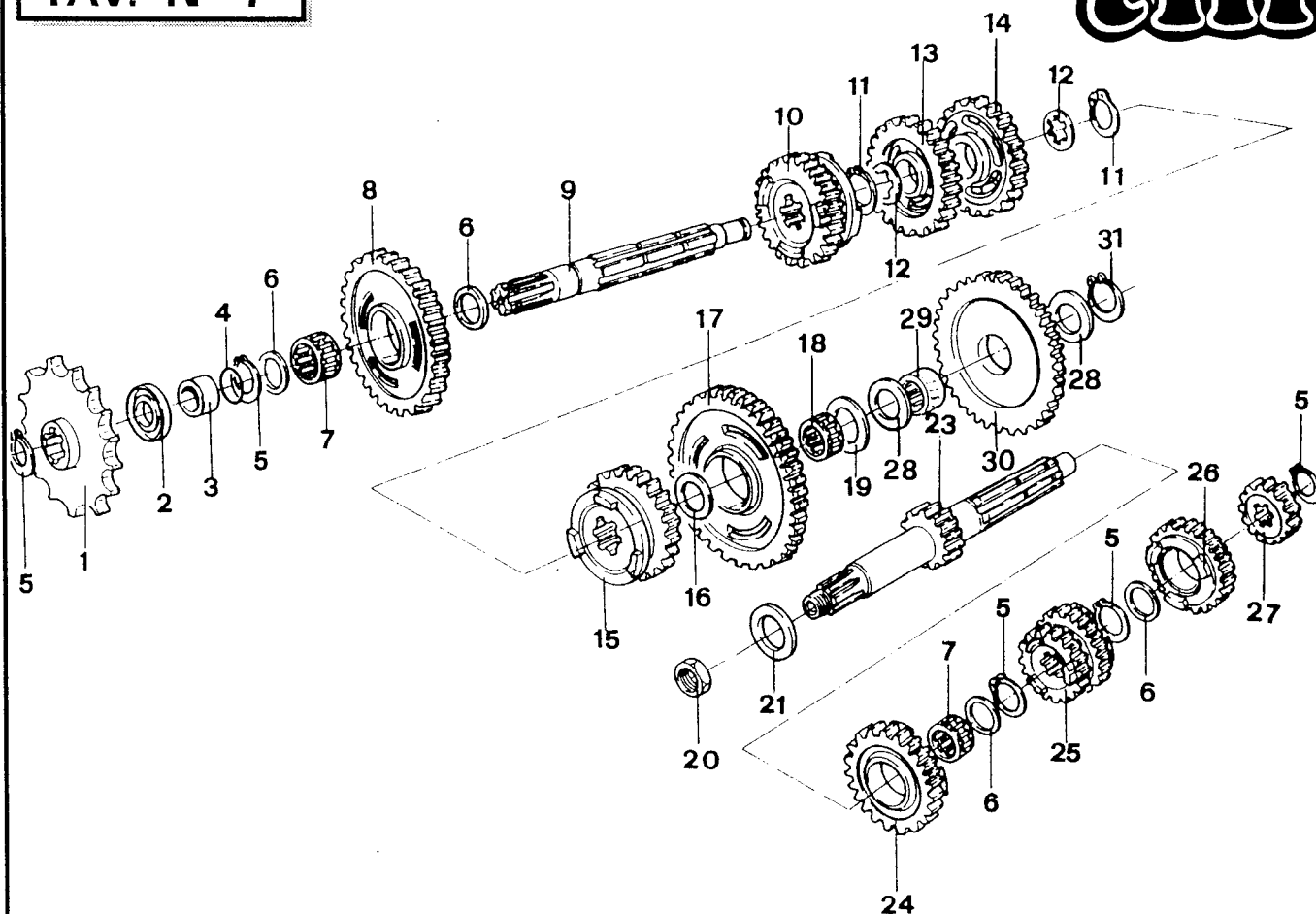


POS.	CODICE	DENOMINAZIONE	Q.TÀ
1	49211	Anello seeger	
2	35010	Piatto distacco frizione	
3	35012	Disco frizione G.	8
4	35011	Disco frizione Ac. 1 mm.	7
5	35002	Disco frizione Ac.3 mm.	
6	19021	Rondella	
7	19020	Gabbia rulli rad.	
8	26001	Reggispinta	
9	25014	Tamburello frizione	
10	48002	Spessore coppia	
11	25001	Campana frizione	
12	49200	Chiodo per rib. coppia	6
13	21005	Gommino parastr. fr.	6
14	35020	Disco battuta gomm.	
15	19013	Gabbia a rulli	2
16	40402	Coppia primaria	
17	40303	Pignone coppia p.	
18	48003	Spessore coppia	
19	35035	Astina frizione 143	
20	19006	Rullino frizione	
21	35029	Astina frizione fungo	
23	16035	Molla frizione	5
24	49053	Dado frizione Ergal	5



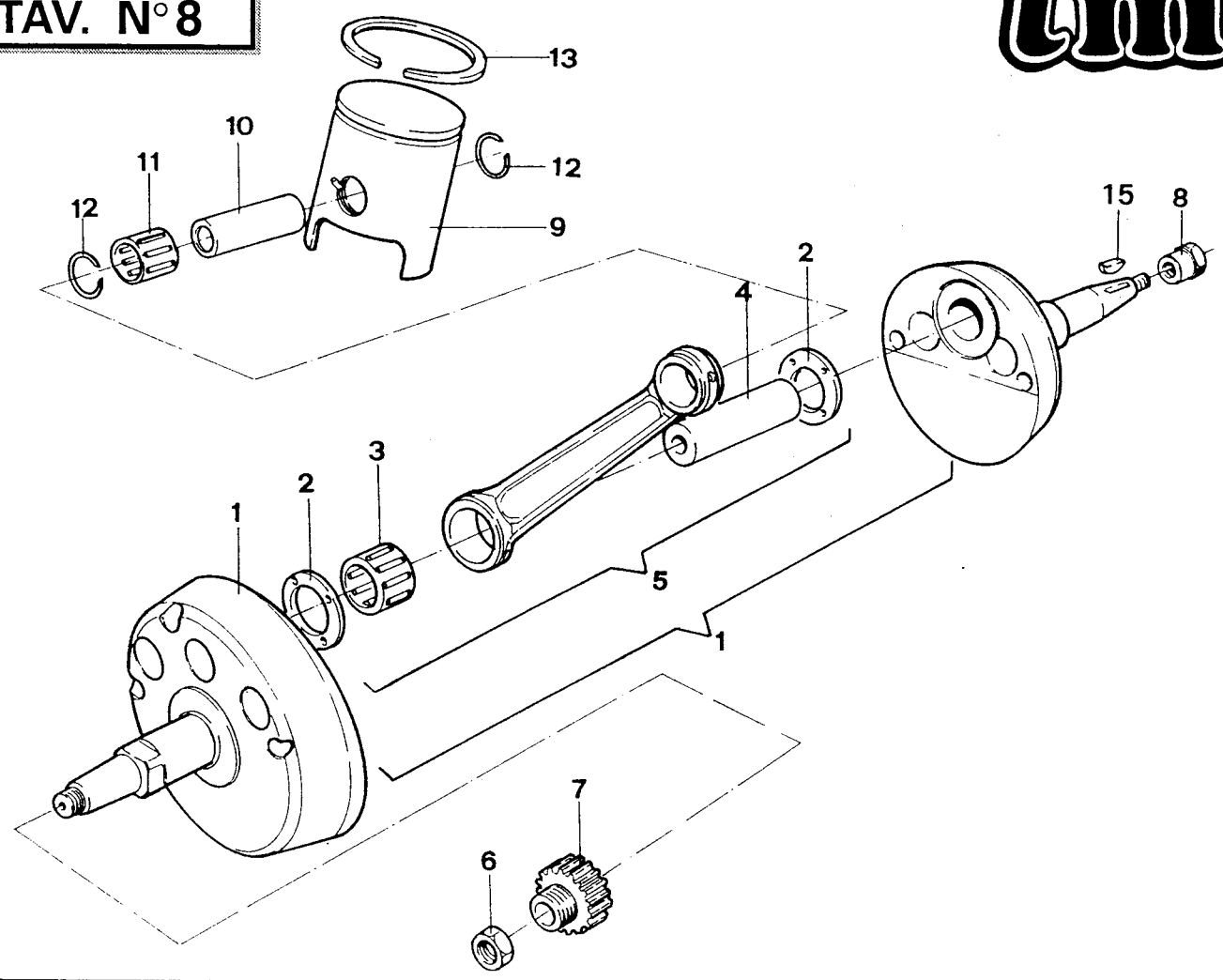
POS.	CODICE	DENOMINAZIONE	Q.TÀ
1	40012	Pignone catena Z 12	
1	40013	Pignone catena Z 13	
2	04003	Paraolio pignone cat.	
3	26002	Distanziale pignone	
4	12019	Anello o Ring	
5	49216	Anello seeger 20	5
6	48013	Rondella rasamento	4
7	19012	Gabbia a rulli	2
8	40708	Ingranaggio 2° A.S. Z 29	
9	40460	Albero secondario	
10	40712	Ingranaggio 6° A.S. Z 22	
11	49217	Anello seeger 22	2
12	48011	Rondella dentellata	2
13	40710	Ingranaggio 4° A.S. Z 25	
14	40709	Ingranaggio 3° A.S. Z 27	
15	40711	Ingranaggio 5° A.S. Z 24	
16	48012	Rondella rasamento	
17	40707	Ingranaggio 1° A.S. Z 32	
18	19011	Gabbia a rulli	
19	48010	Rondella rasamento	
20	49052	Dado tamburello frizione	
21	48002	Spessore coppia	
23	40700	Albero primario Z 13	
24	40703	Ingranaggio 5° A.P. Z 22	
25	40702	Ingranaggio 3/4 A.P. Z 18/20	
26	40704	Ingranaggio 6° A.P. Z 27	
27	40701	Ingranaggio 2° A.P. Z 16	
28	48004	Spessore ingranaggio M/M	
29	19010	Gabbia a rulli	
30	40351	Ingranaggio libero M/M	
31	49214	Seeger ing. M/M	2





POS.	CODICE	DENOMINAZIONE	Q.TÀ
1	40012	Pignone catena Z 12	
2	40013	Pignone catena Z 13	
3	04003	Paraolio pignone cat.	
4	26002	Distanziale pignone	
5	12019	Anello o Ring	
5	49216	Anello seeger 20	5
6	48013	Rondella rasamento	4
7	19012	Gabbia a rulli	
8	40708	Ingranaggio 2° A.S. Z 29	
9	40460	Albero secondario	
10	40712	Ingranaggio 6° A.S. Z 22	
11	49217	Anello seeger 22	2
12	48011	Rondella dentellata	2
13	40710	Ingranaggio 4° A.S. Z 25	
14	40709	Ingranaggio 3° A.S. Z 27	
15	40711	Ingranaggio 5° A.S. Z 24	
16	48012	Rondella rasamento	
17	40707	Ingranaggio 1° A.S. Z 32	
18	19011	Gabbia a rulli	
19	48010	Rondella rasamento	
20	49052	Dado tamburello frizione	
21	48002	Spessore coppia	
23	40700	Albero primario Z 14	
24	40703	Ingranaggio 5° A.P. Z 22	
25	40702	Ingranaggio 3/4 A.P. Z 18/20	
26	40704	Ingranaggio 6° A.P. Z 23	
27	40701	Ingranaggio 2° A.P. Z 16	
28	48004	Spessore ingranaggio M/M	2
29	19010	Gabbia a rulli	
30	40351	Ingranaggio libero M/M	
31	49214	Seeger ing. M/M	

**TAV. N° 8**



POS.	CODICE	DENOMINAZIONE	Q.TÀ
1	18092	Albero motore asse 22 M. 92	
	18093	Albero motore asse 22 M. 93-94	
2	18072	Rondella bronzo 22	2
3	17070	Gabbia argentata 22 M. 92	
4	18071	Asse accoppiamento 22 M. 92	
5	18070	Biella asse 22 M. 92	
	18069	Biella asse 22 M. 93-94	
6	40203	Dado ingranaggio pompa H <sub>2</sub> O	
7	40303	Pignone coppia primaria	
8	49051	Dado rotatore accensione	
9	10040	Pistone 53,94 Cross F. cromata	
	10041	Pistone 53,95 Cross F. cromata	
	10042	Pistone 53,96 Cross F. cromata	
	10043	Pistone 53,97 Cross F. cromata	
	10044	Pistone 53,98 Cross F. cromata	
10	09007	Spinotto 125 CR/E	
11	19032	Gabbia spinotto 125	
12	09005	Anelli ferma spinotto	2
13	11054	Segmento 54 ghisa	
	11055	Segmento 54 cromato	
14	49105	Rondella grover	
15	49010	Chiavetta volano	